

GAP

Meuble sous vasque avec 2 tiroirs en 800 ou 1200 mm - Corps et façades du meuble en MFC ép. 16 mm - Poignées biseautées intégrées - Tiroirs coulissants avec fermeture progressive - Finition extérieure laqué blanc brillant ou mélaminé chêne doré

- + Vasque céramique blanc brillant avec trop plein
- + Miroir simple

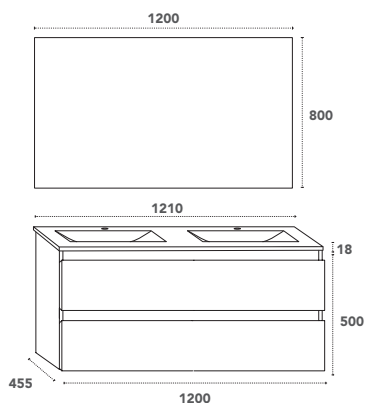
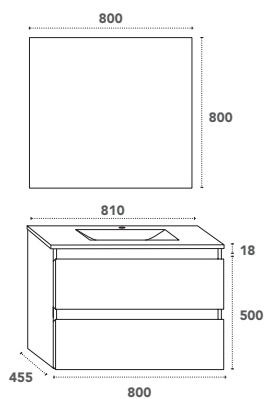


Ensemble 800 mm
blanc brillant

Ensemble 800 mm
chêne doré

Ensemble 1200 mm
blanc brillant

Ensemble 1200 mm
chêne doré



800



SIMPLE
VASQUE

1200



DOUBLE
VASQUE



BLANC BRILLANT
BB



CHÊNE DORÉ
CD



PRÉ-MONTÉ



FERMETURE
DOUCE



Ozé

Le prêt à poser de qualité

